



ВОДЯНАЯ МОТОПОМПА

WP 10A

WP 15A

Инструкция по эксплуатации



ВНИМАНИЕ!



Прочтите внимательно инструкцию по эксплуатации мотопомпы!
Особое внимание уделите разделу «Меры предосторожности».

УВАЖАЕМЫЙ ПОКУПАТЕЛЬ!

Поздравляем Вас с приобретением мотопомпы WP10, WP15. Прежде чем приступить к эксплуатации, прочтите внимательно данное руководство с тем, чтобы понять принципы работы помпы. Отдавая помпу на временное пользование кому-либо, позаботьтесь о том, чтобы у нового пользователя была под рукой инструкция по использованию. Храните руководство в непосредственной близости с местом использования помпы.

Компания-изготовитель сохраняет за собой право вносить изменения в спецификации.

Благодарим Вас за сделанный Вами выбор!

СОДЕРЖАНИЕ

Спецификации.....	2
Описание продукта.....	3
Подготовка к эксплуатации.....	3
Запуск.....	4
Меры предосторожности.....	4
Регулировка холостого хода.....	4
Остановка двигателя.....	5
Обслуживание.....	5
Хранение.....	6
Неисправности и их устранение.....	6
Сборка-Разборка-Ремонт.....	8
Инструкция по эксплуатации бензинового двигателя 1E40F-6.....	9

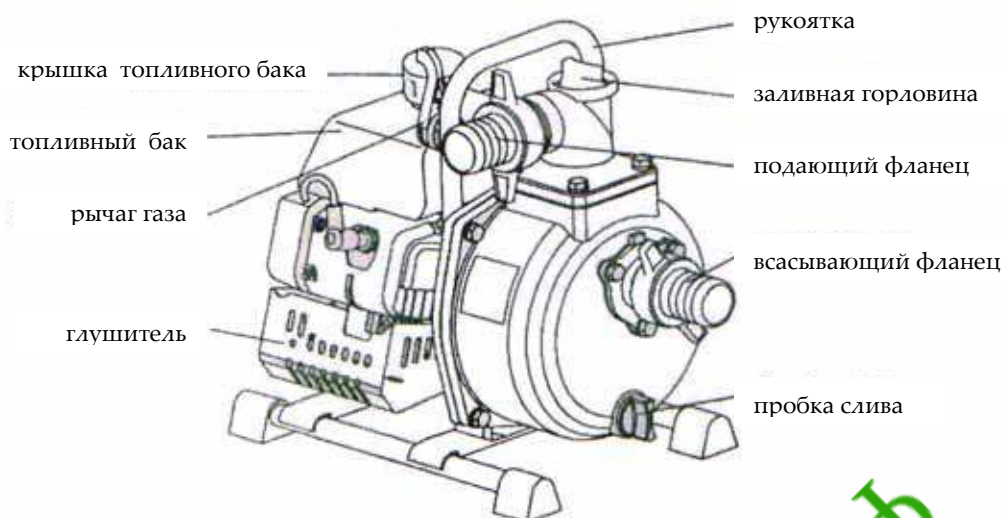
СПЕЦИФИКАЦИИ

НАИМЕНОВАНИЕ		ТИП ПОМПЫ	
		WP15A	WP10
МОДЕЛЬ			
ГАБАРИТЫ (ДЛ. x ШИР. x ВЫС.)		365 x 270 x 370 мм	365 x 270 x 370 мм
ВЕС		9,5 кг	7,5 кг
Н А С О С	ВСАСЫВАЮЩИЙ ФЛАНЕЦ (Ø)	40 мм	25 мм
	ПОДАЮЩИЙ ФЛАНЕЦ (Ø)	40 мм	25 мм
	МОЩНОСТЬ ВСАСЫВАНИЯ (МАКС.)	15 м ³ / ч	8 м ³ / ч
	МАКСИМАЛЬНЫЙ ПОДЪЕМ	35 м	30 м
	ГЛУБИНА ВСАСЫВАНИЯ (МАКС.)	8 м	
	ВРЕМЯ САМОВСАСЫВАНИЯ (3 м)	≤ 80 сек.	
	УПЛОТНЕНИЕ ВАЛА	Механическое уплотнение	
ТИП		2-тактный двигатель воздушного охлаждения	
Д В И Г А Т Е Л Ь	МОДЕЛЬ	1E40G-6	
	МОЩНОСТЬ (МАКС.)	1,45 кВт / 2000 об/мин	
	ОБЪЕМ ЦИЛИНДРА	40,2 см ³	
	ЗАЖИГАНИЕ	Электроника (CDI)	
	СИСТЕМА ЗАЖИГАНИЯ	L7T (LD)	
	ТОПЛИВО	Смесь (бензин 20-25 : масло 1)	
	ОБЪЕМ ТОПЛИВНОГО БАКА	0,95 л	



Компания-изготовитель оставляет за собой право вносить изменения в спецификации без предварительного уведомления.

ОПИСАНИЕ ПРОДУКТА



ПОДГОТОВКА К ЭКСПЛУАТАЦИИ

➤ ПРОВЕРКА

1. Убедитесь, что топливный бак, свеча зажигания и другие детали помпы исправны, герметичны и т.п.
2. Убедитесь, что система воздушной вентиляции не засорена, в противном случае может произойти перегрев двигателя во время эксплуатации.
3. Следите за тем, чтобы воздушный фильтр также не был засорен.
4. Осмотрите свечу зажигания. Очистите ее в случае загрязнения и замерьте зазор (0,6 – 0,7 мм)

➤ УСТАНОВКА ПОМПЫ

1. Расположите помпу рядом с ровной поверхностью недалеко от источника водоснабжения.
2. Снимите крышку заливной горловины и заполните водой до полного объема, затем снова закрутите крышку.
3. Следите за тем, чтобы воздушный фильтр также не был засорен.



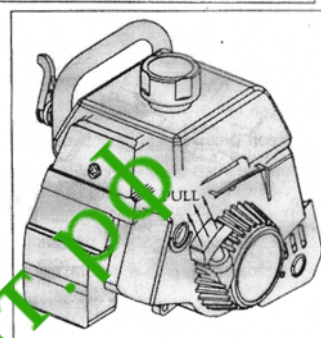
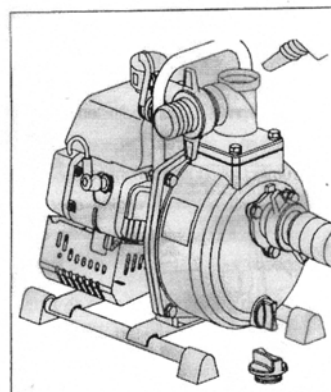
Затяните крышку горловины до упора, следите за герметичностью шланга и других соединений, не допускайте попадания воздуха в насос, т.к. в этом случае насос перестанет всасывать сам.

➤ ЗАЛИВКА ТОПЛИВА

1. Залейте свежую топливную смесь в топливный бак.
Смесь состоит из бензина с октановым числом 90 и выше и 2-тактного машинного масла в пропорции 20~25:1. Бензин и масло должны быть качественными.
2. Не производите заправку топлива при включенном двигателе, существует опасность возгорания.

ЗАПУСК

- ⚠ **Никогда включайте мотопомпу, если в ней нет воды!**
 1. Откройте топливный кран. Закройте воздушную заслонку.
 2. Поверните рычаг газа в позицию пуска.
 3. Аккуратно вытяните шнур стартера до тех пор, пока не почувствуете сопротивление, затем потяните шнур быстро для преодоления сопротивления компрессии, предотвращения отдачи и запуска двигателя.
- ⚠ **Не отпускайте шнур стартера во время запуска двигателя!**
 4. При возгорании двигателя медленно откройте воздушную заслонку.
- ⚠ **Если топлива залито больше нормы, закройте топливный кран, поверните рычаг газа и откройте воздушную заслонку. Потяните шнур стартера.**
 5. После запуска двигателя убедитесь, что вода в шланге поднимается к насосу, и отрегулируйте объем подаваемой воды с помощью рычага газа.
- ⚠ **Помпа не закачивает воду, если перекрыт клапан подающего фланца или перегнут всасывающий шланг.**

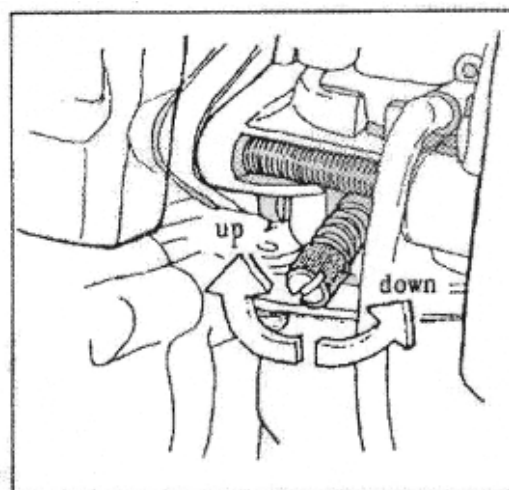


МЕРЫ ПРЕДОСТОРОЖНОСТИ

- В случае, если вода поступает в насос перебоями, следует немедленно остановить двигатель.
 - ⚠ Работа насоса без поступления в него воды сокращает срок службы мотопомпы!
- Не производите заправку топлива при работающем двигателе.
 - ⚠ Риск возгорания!
 - ⚠ Запрещается курить во время заправки!


РЕГУЛИРОВКА ХОЛОСТОГО ХОДА

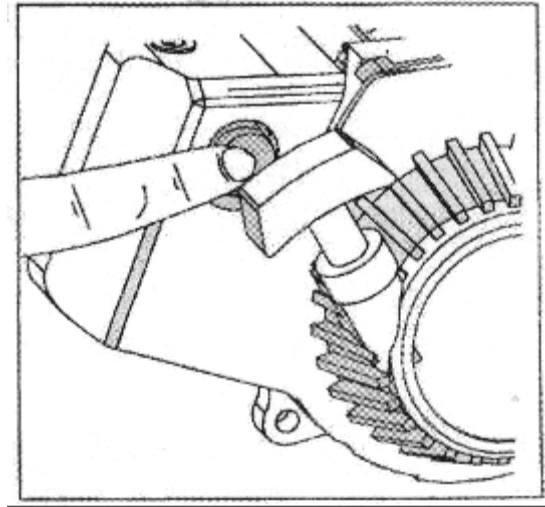
- Работа холостого хода отрегулирована заводом-изготовителем. Регулировка рекомендуется только в случае необходимости в сервисном центре.
- Поверните болт регулировки холостого хода. Поворот по часовой стрелке увеличит число оборотов двигателя, поворот против часовой стрелки, напротив, уменьшит.
 - ⚠ Регулировка осуществляется по истечении 5 минут после запуска двигателя.



ОСТАНОВКА ДВИГАТЕЛЯ

1. Поверните рычаг газа в позицию слабой скорости и подождите 2-3 минуты.
2. Закройте топливный кран.
3. Нажмите и удерживайте кнопку остановки двигателя до полного прекращения его работы.

 Внезапная остановка двигателя во время регулировки холостого хода может привести к порче двигателя. Производите регулировку холостого хода только в случае крайней необходимости.




ОБСЛУЖИВАНИЕ

Тщательный уход за мотопомпой поможет продлить срок её службы, поэтому мы рекомендуем осматривать помпу до и после эксплуатации.

▶ ОБСЛУЖИВАНИЕ ПОМПЫ ПОСЛЕ ИСПОЛЬЗОВАНИЯ:

1. Очистите двигатель от загрязнений.
2. Проверьте двигатель на предмет протечки масла.
3. Проверьте прочность всех крепежных элементов.
4. В случае если через помпу прокачивалась вода с примесью песка или земли, следует прокачать некоторое количество чистой воды, чтобы очистить от грязи внутренние элементы помпы.

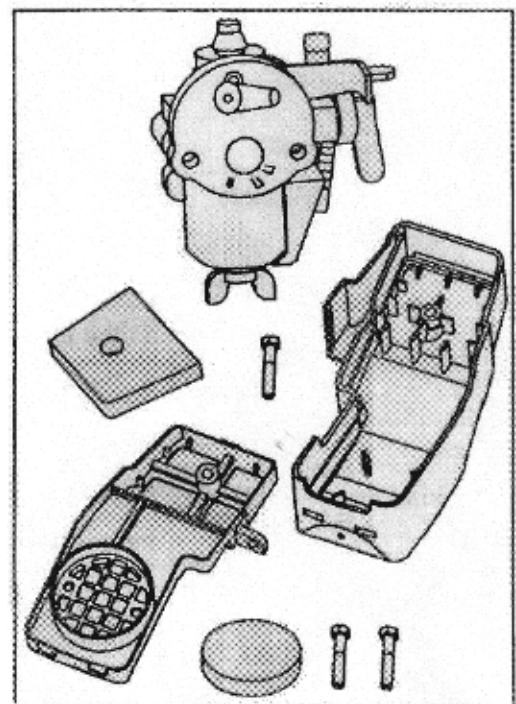
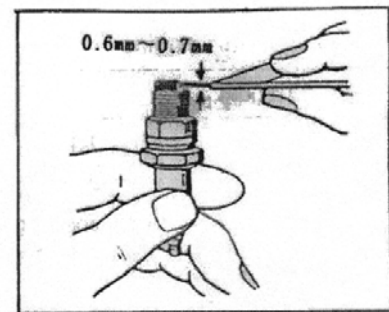
 Во время хранения помпы в зимний период вследствие переохлаждения воды внутри насоса могут возникнуть повреждения, поэтому каждый раз оставляя помпу на длительное хранение, убедитесь, что внутри неё не осталось воды.

▶ ОБСЛУЖИВАНИЕ КАЖДЫЕ 30 ЧАС. РАБОТЫ:

Извлеките свечу зажигания, очистите её и отрегулируйте зазор (0,6 – 0,7 мм). Тип свечи: L7T (LD).

▶ ОБСЛУЖИВАНИЕ КАЖДЫЕ 50 ЧАС. РАБОТЫ:

1. Снимите воздушный фильтр и смочите его в бензине.
2. Отожмите излишки бензина с фильтра и установите его на место.



ХРАНЕНИЕ

1. Слейте остатки воды из помпы, из всасывающего и подающего фланцев.
2. Слейте остатки топлива из топливного бака и карбюратора.
3. Храните помпу в сухом и чистом помещении.

НЕИСПРАВНОСТИ И ИХ УСТРАНЕНИЕ

- НЕ ЗАВОДИТСЯ ДВИГАТЕЛЬ.

НЕПОЛАДКА		ПРИЧИНА	УСТРАНЕНИЕ
НЕТ ИСКРЫ У СВЕЧИ ЗАЖИГАНИЯ	СВЕЧА ЗАЖИГАНИЯ	1. Залита свеча зажигания	Протрите свечу насухо
		2. Засорилась свеча зажигания	Очистите свечу зажигания
		3. Не отрегулирован зазор на свече зажигания	Отрегулируйте зазор (0,6 – 0,7 мм)
		4. Сгорели контакты на свече зажигания	Замените свечу
		5. Повреждена изоляция	Замените изоляцию
	МАГНЕТО	1. Пробит / поврежден провод свечи	Проверьте и замените
	2. Плохая изоляция катушки	Замените изоляцию	
	3. Большой зазор между статором и ротором	Отрегулируйте зазор – 0,4 мм	
СВЕЧА ЗАЖИГАНИЯ В НОРМЕ	СЖАТИЕ В НОРМЕ, ЕСТЬ ИСКРА	1. Избыток топлива в топливном насосе	Уменьшите кол-во топлива
		2. Плохое качество топлива (примесь воды или грязи)	Замените топливо
	ПОДАЧА ТОПЛИВА В НОРМЕ, СЖАТИЕ - НЕТ	Цилиндр и поршневое кольцо износились или повреждены	Замените цилиндр / поршневое кольцо
	НЕТ ПОДАЧИ ТОПЛИВА В КАРБЮРАТОР	1. Нет топлива в баке	Добавьте топливо в бак
		2. Закрыт топливный кран	Откройте топливный кран
		3. Вентиляционное отверстие в топливном баке закупорено	Прочистите вентиляционное отверстие

- СЛАБАЯ МОЩНОСТЬ ДВИГАТЕЛЯ.

НЕПОЛАДКА	ПРИЧИНА	УСТРАНЕНИЕ
СЖАТИЕ В НОРМЕ, НЕТ ИСКРЫ	1. Муфта топливопровода пропускает воздух	Затяните муфту крепче
	2. Соединения карбюратора негерметичны и пропускают воздух	Поменяйте прокладку и затяните все соединения
	3. В топливо попала вода	Замените топливо
	4. Нагар засорил глушитель, цилиндр	Прочистите глушитель, цилиндр
ДВИГАТЕЛЬ ПЕРЕГРЕВАЕТСЯ	1. Топливо-воздушная смесь бедная	Отрегулируйте карбюратор
	2. Нагар на цилиндре	Прочистите цилиндр
ДВИГАТЕЛЬ МЕЛЕННО ОСТАНАВЛИВАЕТСЯ	1. Некачественное топливо	Замените топливо
	2. Засорена камера сгорания	Прочистите камеру сгорания
	3. Рабочий механизм изношен	Проверьте и замените при необходимости

- **ДВИГАТЕЛЬ ПЛОХО ОСТАНАВЛИВАЕТСЯ.**

НЕПОЛАДКА	ПРИЧИНА	УСТРАНЕНИЕ
ДВИГАТЕЛЬ	Риск возгорания вследствие перегрева цилиндра и поршня	Очистите цилиндр и поршень от нагара
ЦЕПЬ ЗАЖИГАНИЯ	1. Перегрет контакт свечи	Проверьте свечу зажигания и замерьте зазор
	2. Выключатель неисправен	Проверьте выключатель и отремонтируйте при необходимости

- **НЕИСПРАВЕН НАСОС.**

НЕПОЛАДКА	ПРИЧИНА	УСТРАНЕНИЕ
НАСОС НЕ ВСАСЫВАЕТ	1. Нет воды / недостаточное количество воды в помпе	Добавьте воды
	2. Сальник насоса поврежден или пропускает воздух	Проверьте / замените шланг
	3. Всасывающий клапан поврежден или пропускает воздух	Проверьте / замените клапан
	4. Всасывающий шланг поврежден или пропускает воздух	Проверьте / замените шланг
	5. Неправильный зазор между крыльчаткой насоса и корпусом	Отрегулируйте зазор
	6. Насос загрязнен	Промойте насос
НЕДОСТАТОЧНАЯ ПОДАЧА ВОДЫ / СЛАБЫЙ НАПОР ВОДЫ	1. Всасывающий шланг закупорен	Прочистите шланг
	2. Всасывающий клапан закупорен	Прочистите клапан
	3. Насос загрязнен	Промойте насос
	4. Износились крыльчатка и корпус насоса	Замените крыльчатку / корпус
	5. Слишком большая высота всасывания	Поменяйте положение насоса
ДВИГАТЕЛЬ ПЕРЕГРЕВАЕТСЯ	1. Ржавчина на крыльчатке / корпусе насоса	Очистите крыльчатку / корпус
	2. Нагар в цилиндре	Прочистите цилиндр
ПРОТЕЧКА ВОДЫ	1. Износилась механическая прокладка	Замените прокладку
	2. Образная прокладка насоса повреждена	Замените прокладку

СБОРКА-РАЗБОРКА-РЕМОНТ

- Пожалуйста, придерживайтесь следующих рекомендаций при разборке:

1. Открутите болт, Поверните корпус насоса рукояткой вниз.

⚠ Запомните положение корпуса насоса при установке.

2. Винт крыльчатки повернуть по часовой стрелке, левовращение приведет к откручиванию крыльчатки.

⚠ Старайтесь не ослабить регулировочную прокладку между крыльчаткой и валом.

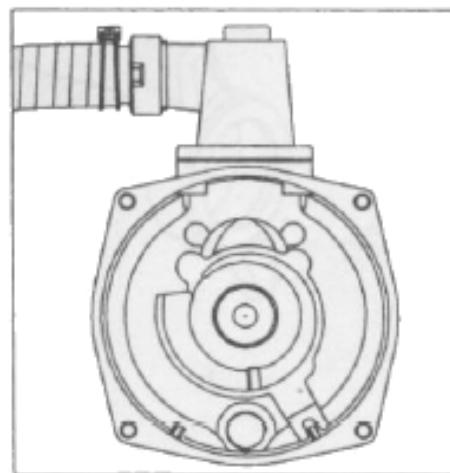
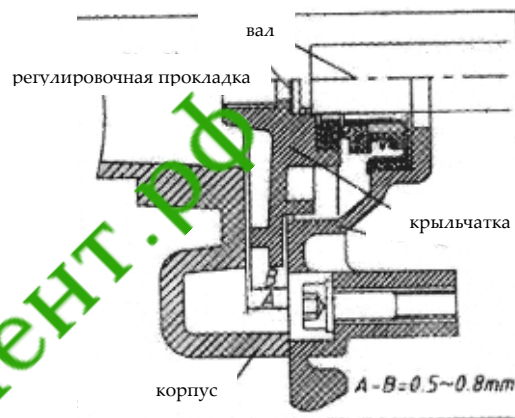
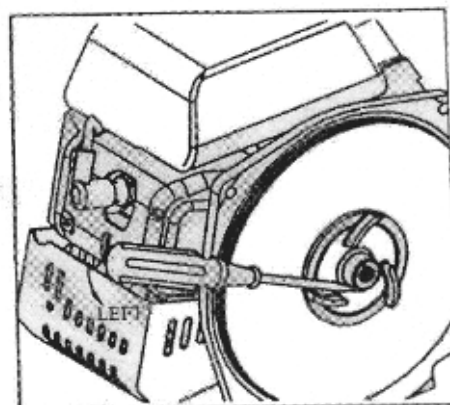
- Сборку помпы осуществляйте согласно следующим правилам:

1. В случае замены крыльчатки или корпуса насоса следует установить необходимый зазор 0,8 мм, регулируя толщину прокладки.

2. Изучите таблицу, приведенную ниже:

Болты	Крутящий момент
M5	2,5~3,5
M6	4~6
M8	9~11
M6 socket bolt	9~11

⚠ **ВНИМАНИЕ!** НЕ разбирайте двигатель! В случае необходимости обращайтесь в сервисный центр.



Инструкция по эксплуатации бензинового двигателя 1E40F-6

ВНИМАНИЕ!

- * ВНИМАТЕЛЬНО ПРОЧТИТЕ ДАННУЮ ИНСТРУКЦИЮ ПО ЭКСПЛУАТАЦИИ! ОЗНАКОМЬТЕСЬ С УСТРОЙСТВОМ ДВИГАТЕЛЯ И ПРИНЦИПАМИ ЕГО РАБОТЫ.
- * ХРАНИТЕ ТОПЛИВО В СПЕЦИАЛЬНОМ КОНТЕЙНЕРЕ. ПРОИЗВОДИТЕ ЗАПРАВКУ ТОПЛИВА ВНЕ ПОМЕЩЕНИЯ. ЗАПРЕЩАЕТСЯ КУРИТЬ ВО ВРЕМЯ ЗАПРАВКИ! НЕ ПРОИЗВОДИТЕ ЗАПРАВКУ ВО ВРЕМЯ РАБОТЫ ИЛИ ПОКА ДВИГАТЕЛЬ ГОРЯЧИЙ. НЕ СНИМАЙТЕ КРЫШКУ С ТОПЛИВНОГО БАКА ВО ВРЕМЯ ЭКСПЛУАТАЦИИ.
- * ЗАМЕНИТЕ НЕИСПРАВНЫЙ ГЛУШИТЕЛЬ.
- * НЕ ХРАНИТЕ ДВИГАТЕЛЬ С ТОПЛИВОМ В БАКЕ В ПОМЕЩЕНИИ, ГДЕ СУЩЕСТВУЕТ РИСК ВОЗГОРАНИЯ.
- * ДАЙТЕ ДВИГАТЕЛЮ ОСТЫТЬ, ПРЕЖДЕ ЧЕМ ОТПРАВЛЯТЬ ЕГО НА ХРАНЕНИЕ.
- * НЕ ХРАНИТЕ, НЕ ПРОЛИВАЙТЕ И НЕ ИСПОЛЬЗУЙТЕ БЕНЗИН ВЕЛИЗИ ОТКРЫТОГО ПЛАМЕНИ ИЛИ ОБОРУДОВАНИЯ ТИПА ПЕЧИ, КОТЛА ИЛИ ВОДОНАГРЕВАТЕЛЯ, В КОТОРОМ ИСПОЛЬЗУЕТСЯ ГОРЕЛКА, ИЛИ КОТОРОЕ МОЖЕТ ПРОВЕСТИ ИСКРУ.
- * НЕ ДОТРАГИВАЙТЕСЬ ДО ГОРЯЧЕГО ГЛУШИТЕЛЯ, ЦИЛИНДРА ИЛИ РЕБРА ВО ИЗБЕЖАНИЕ ПОЛУЧЕНИЯ ОЖОГОВ.
- * НЕ ПРОВЕРЯЙТЕ НАЛИЧИЕ ИСКРЫ ПРИ ВЫНУТОЙ СВЕЧЕ ЗАЖИГАНИЯ.
- * НЕ ПОЗВОЛЯЙТЕ ПОСТОРОННИМ ЛИЦАМ И ДЕТЯМ ТРОГАТЬ ДВИГАТЕЛЬ.
- * СЛЕДИТЕ ЗА ТЕМ, ЧТОБЫ ПО ОКОНЧАНИИ ЭКСПЛУАТАЦИОННЫХ РАБОТ ДВИГАТЕЛЬ И ГЛУШИТЕЛЬ ОСТЫВАЛИ.
- * НЕ ИСПОЛЬЗУЙТЕ БЕНЗИН БЕЗ ПРИМЕСИ 2-ТАКНОГО МАСЛА.
- * НЕ СЛЕДУЕТ РЕЗКО УВЕЛИЧИВАТЬ СКОРОСТЬ РАБОТЫ ДВИГАТЕЛЯ И РЕЗКО ОСТАНАВЛИВАТЬ ЕГО.
- * ЛИЦАМ В НЕТРЕЗВОМ СОСТОЯНИИ И БЕРЕМЕННЫМ ЖЕНЩИНАМ ЗАПРЕЩАЕТСЯ ЭКСПЛУАТИРОВАТЬ ДВИГАТЕЛЬ.

I. ВВЕДЕНИЕ

Двигатель модели 1E40F-6 является 2-тактным двигателем с воздушным охлаждением. Это компактный, легкий, простой в эксплуатации и удобный в обслуживании двигатель, предназначенный для подрезчиков, водяных помп, небольших мотокультиваторов и т.п.

II. ТЕХНИЧЕСКАЯ ХАРАКТЕРИСТИКА

НАИМЕНОВАНИЕ	ЕД. ИЗМЕРЕНИЯ	ХАРАКТЕРИСТИКА
ТИП ДВИГАТЕЛЯ	-	одноцилиндровый 2-ТАКТНЫЙ С ВОЗД. ОХЛАЖДЕНИЕМ
МОДЕЛЬ	-	1E40F-6
ОБЪЕМ ЦИЛИНДРА	СМ ³	40,2
МАКС. МОЩНОСТЬ / ОБОРОТЫ	КВТ / ОБ/МИН	1,45 / 7000
SPECIFIC FUEL CONSUMPTION	Г / (КВТ•ЧАС)	≤ 585
УРОВЕНЬ ШУМА	ДВ(А)	≤ 106
ОБЪЕМ ТОПЛИВНОГО БАКА	Л	0,95
КЛАСС ТОПЛИВА	-	БЕНЗИН С ОКТАНОВЫМ ЧИСЛОМ 90
ПРИСАДКА	-	2-ТАКТНОЕ МАСЛО
ПРОПОРЦИЯ ТОПЛИВНОЙ СМЕСИ	БЕНЗИН : МАСЛО	30 : 1
АЗОР НА СВЕЧЕ ЗАЖИГАНИЯ	ММ	0,6 – 0,7
ЗАПУСК	-	РУЧНОЙ
ВЕС НЕТТО	КГ	≤ 3,9
ГАБАРИТЫ (ДЛ. x ШИР. x ВЫС.)	ММ	270 x 183 x 290

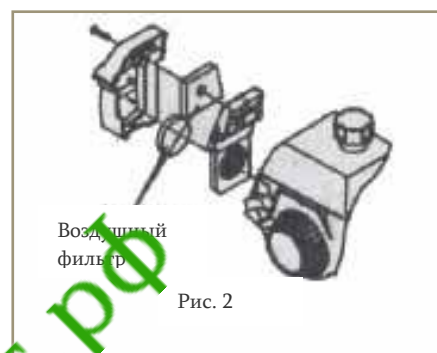
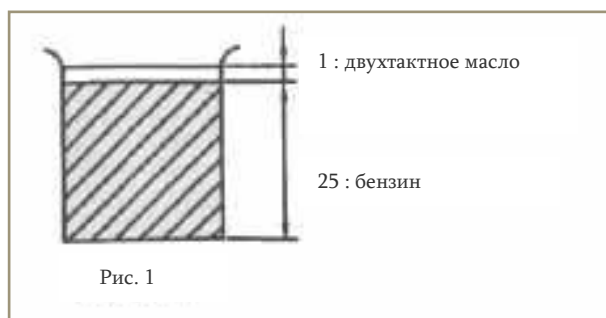
III. ПОДГОТОВКА К ЭКСПЛУАТАЦИИ

1. ЗАПРАВКА

Используйте смесь бензина и 2-тактного масла в процентном соотношении 30 : 1 (рис. 1)

2. ПРОВЕРКА / ЧИСТКА ВОЗДУШНОГО ФИЛЬТРА

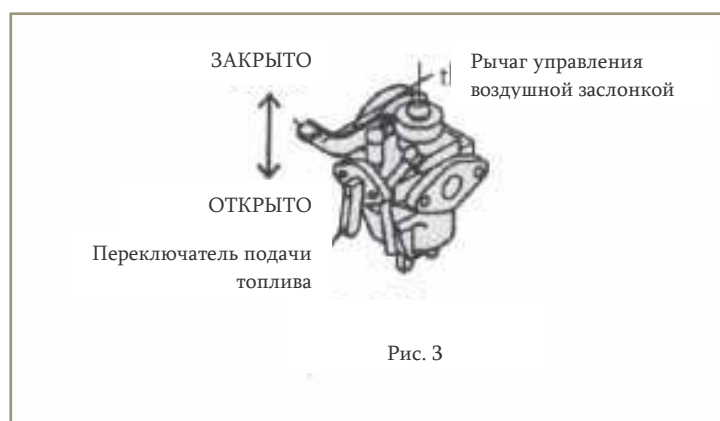
Проверьте воздушный фильтр, прочистите в случае необходимости. Помните, что загрязненный воздушный фильтр влияет на мощность двигателя. Используйте бензин для очистки фильтра, затем обмакните его в масло, выжмите избыток и установите фильтр на место (рис. 2).



IV. ЗАПУСК

1. Поверните переключатель подачи топлива, дождитесь, когда бензин польется из пластиковой трубки (см.рис. 3)
2. Закройте воздушную заслонку (см.рис. 3)
Если двигатель перегревается, заслонка должна быть полностью открыта.
3. Откройте дроссельную заслонку.
4. Возьмите рукоятку троса и медленно потянуть до тех пор, пока Вы не почувствуете сопротивление. Затем потяните трос быстро для преодоления сопротивления компрессии, предотвращения отдачи и запуска двигателя.

ПРИМЕЧАНИЕ: в случае, если запуск затруднен из-за избыточного количества бензина, следует снять колпачок свечи зажигания, выкрутить свечу, открыть воздушную и дроссельную заслонки, несколько раз потянуть трос, после чего снова установить свечу и попробовать запустить двигатель. После запуска откройте воздушную заслонку.



V. ЭКСПЛУАТАЦИЯ

1. После запуска двигателя, он должен проработать 3-5 минут на небольшой скорости.
2. После того, как двигатель прогреется, отрегулируйте рычаг газа для выработки необходимой скорости.

ПРИМЕЧАНИЕ:

- Из-за плохой смазки двигателя во время первого запуска не рекомендуется резко увеличивать обороты.
- Избегайте перегрузки двигателя вследствие чрезмерно высокой скорости и большой скорости холостого хода. Если дроссельная заслонка открыта полностью, двигатель будет перегружаться из-за высокой скорости, что значительно сократит срок его службы и станет причиной различных неисправностей.

VI. ВЫКЛЮЧЕНИЕ

1. Снизьте скорость двигателя до минимальной и оставьте его работать 3-5 минут.
2. Нажмите на кнопку выключения работы двигателя.

VII. ОБСЛУЖИВАНИЕ

1. ЕЖЕДНЕВНО:

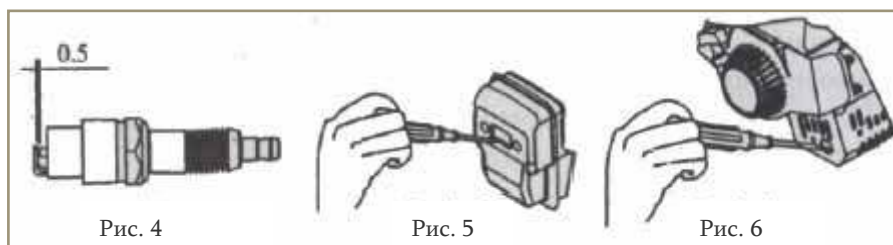
- ★ Проверить болты и гайки на предмет прочного крепления
- ★ Проверить воздушный и топливный фильтры на предмет протечек.

2. КАЖДЫЕ 20 ЧАСОВ:

- ★ Прочистить воздушный фильтр
- ★ Прочистить топливный фильтр

3. КАЖДЫЕ 50 ЧАСОВ:

- ★ Закрепить гайки на цилиндре
- ★ Прочистите камеру сгорания от нагара
- ★ Очистите свечу зажигания от нагара, проверьте зазор (0,6 мм) (рис. 4)
- ★ Прочистите выхлопную трубу глушителя от нагара (рис. 5,6)



VIII. ХРАНЕНИЕ

Для того, чтобы подготовить двигатель к длительному хранению, следуйте перечисленным рекомендациям:

1. Слейте остатки топлива из топливного бака и карбюратора, закройте воздушную заслонку, потяните трос стартера 3-5 раз.
2. Снимите свечу зажигания, вылейте в цилиндр некоторое количество масла из свечи, потяните трос стартера 3-5 раз, установите поршень в верхней мертвой точке, затем снова закрутите свечу.
3. Используйте мягкую материю, смоченную в машинном масле, для того, чтобы протереть двигатель.
4. Храните двигатель в сухом, хорошо проветриваемом помещении.

IX. НЕИСПРАВНОСТИ И ИХ УСТРАНЕНИЕ

1. Двигатель не заводится.

- * В топливе присутствует вода – замените топливо
- * Нагар на свече зажигания / повреждена свеча зажигания – прочистите / замените свечу зажигания
- * Плохой контакт высоковольтного кабеля со свечой зажигания – отрегулируйте контакт

2. Двигатель заводится, но не набирает обороты.

- * Воздушная заслонка открыта полностью или частично
- * Неверное процентное соотношение бензина и масла в топливной смеси – заменить смесь
- * В топливе присутствует вода – замените топливо

3. Двигатель заводится, но мощность слабая.

- * Засорен воздушный фильтр – прочистите фильтр
- * Засорена камера сгорания и глушитель – прочистите глушитель / камеру сгорания от нагара
- * Цилиндр, поршень или поршневые кольца износились – замените
- * Корпус вала пропускает воду или воздух

4. Двигатель внезапно останавливается во время работы.

- * Израсходовалось топливо – заправьте
- * Пробит кабель – замените
- * Нагар на свече зажигания / повреждена свеча зажигания – прочистите / замените свечу зажигания
- * Засорен топливный фильтр – прочистите
- * В топливе присутствует вода – замените топливо
- * Закупорено отверстие в крышке топливного бака – прочистите отверстие